

**CATALOGUE LOCATION
2025**

SONORISATION



ÉCLAIRAGE



VIDÉO



STRUCTURE



ÉLECTRICITÉ



CONSOMMABLE





SONORISATION



SONORISATION



VGt



VGs



CS10



E219



CS7P



CS10P



M15

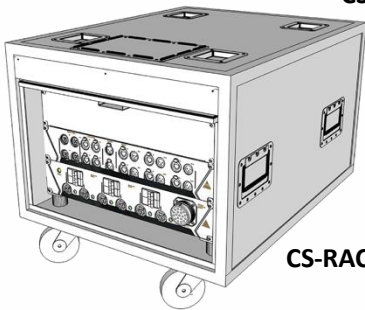
DIFFUSION

VGt	ADAMSON	Enceinte line array 3 way - Dual 13" - Amplifié	200,00 €
VGs	ADAMSON	Enceinte SUB – 1x19" - Amplifié	90,00 €
E219	ADAMSON	Enceinte SUB – Dual 19"	80,00 €
T21	ADAMSON	Enceinte SUB - Dual 21"	69,00 €
CS10	ADAMSON	Enceinte line array 2 way - Dual 10" - Amplifié	80,00 €
CS10P	ADAMSON	Enceinte point source 2 way - Dual 10" - Amplifié	70,00 €
CS7P	ADAMSON	Enceinte point source 2 way - Dual 7" - Amplifié	60,00 €
SPEKTRIX	ADAMSON	Enceinte line array 3 way - 8" - 5° ou 15°	50,00 €
SPEKTRIXSUB	ADAMSON	Enceinte SUB - Dual 18"	50,00 €
M15	ADAMSON	Enceinte 2 way 15"	40,00 €
P12	ADAMSON	Enceinte Passive 12"	40,00 €



SONORISATION

 ADAMSON



CS-RACK

CS-NDS

CS-GATEWAY

CS-PDS



DIFFUSION	Adamson CS IO Distribution		
CS-RACK	ADAMSON	Système de distribution pour système Amplifié	60,00 €
VG-RACK	ADAMSON	Système de distribution pour système Amplifié	125,00 €
BRIDGE	ADAMSON	Passerelle AVB/AES	60,00 €
GATEWAY	ADAMSON	DSP et Matrice 16 Canaux AES-ANALO-AVB	80,00 €



SONORISATION



DIFFUSION			
A15	L-ACOUSTICS	Enceinte 15" WST WIDE ou FOCUS	55,00 €
A10	L-ACOUSTICS	Enceinte 10" WST WIDE ou FOCUS	30,00 €
X15HiQ	L-ACOUSTICS	Enceinte 15" coaxiale	40,00 €
X12	L-ACOUSTICS	Enceinte 12" coaxiale	35,00 €
X8	L-ACOUSTICS	Enceinte 8" coaxiale	30,00 €
5XT	L-ACOUSTICS	Enceinte 5" coaxiale	30,00 €
SYVA	L-ACOUSTICS	Enceinte Colinear System	90,00 €
SYVA LOW	L-ACOUSTICS	Enceinte Colinear System	40,00 €
SYVA SUB	L-ACOUSTICS	Enceinte Colinear System	40,00 €
KS21	L-ACOUSTICS	Enceinte SUB 1x21"	55,00 €
KS28	L-ACOUSTICS	Enceinte SUB – Dual 18"	80,00 €



SONORISATION



MDC 1



MDC 12



SECTOR



MDC 2



MDC 5



MDC 8

DIFFUSION

MDC 5	MDC	Enceinte coaxiale 5"	28,00 €
MDC 8	MDC	Enceinte coaxiale 8"	30,00 €
MDC 12	MDC	Enceinte coaxiale 12"	35,00 €
MDC 1	MDC	Enceinte SUB 18"	39,00 €
MDC 2	MDC	Enceinte SUB 2 x 18"	60,00 €
SECTOR	MDC	Enceinte 3 way	55,00 €

NEW



SONORISATION



F8



LE400C



DBR10



B205D



STAGEPAS 1K

DIFFUSION

F8	MARTIN	Enceinte passive Ultra-compact 8" 150W	35,00 €
LE400C	MARTIN	Enceinte retour 15"	39,00 €
F2 HI	MARTIN	Enceinte MID-HI/Système F2	50,00 €
F2 BASS	MARTIN	Enceinte SUB 15"/Système F2	50,00 €
F2 SUB	MARTIN	Enceinte SUB 15"/Système F2	50,00 €
STAGEPAS1K	YAMAHA	Enceinte colonne avec mixeur / Bluetooth	90,00 €
GRIZZLY	ACE	Enceinte / micro HF main sur batterie	61,00 €
MSP5	YAMAHA	Enceinte de Monitoring	15,00 €
DBR10	YAMAHA	Enceinte amplifiée 350W	31,00 €
B205D	BEHRINGER	Enceinte de Monitoring Compact	15,00 €

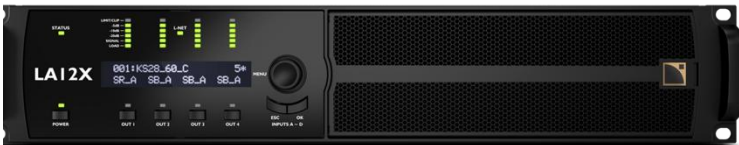




20K44



12K44



LA12X



LA4X

AMPLIFICATION

PLM 20K44	LAB GRUPPEN	Ampli 4 x 4800W + Dolby Lake 4 in 4 out	110,00 €
PLM 12K44	LAB GRUPPEN	Ampli 4 x 3000W + Dolby Lake 4 in 4 out	75,00 €
PLM 20000Q	LAB GRUPPEN	Ampli 4 x 4800W + Dolby Lake 2 in 4 out	90,00 €
PLM 10000Q	LAB GRUPPEN	Ampli 4 x 2500W + Dolby Lake 2 in 4 out	70,00 €
LA12X	L-ACOUSTICS	Amplificateur LA12X	110,00 €
LA4X	L-ACOUSTICS	Amplificateur LA4X	70,00 €



SONORISATION



GATEWAY



LM44



LM26



P1



AUDIOTOOL

XL2



AFF25

PROCESSEUR

LM44	LAB GRUPPEN	Processeur Lake 4x4	80,00 €
LM26	LAB GRUPPEN	Processeur Lake 4x2	80,00 €
P1	L-ACOUSTICS	Processeur AVB	80,00 €
GATEWAY	ADAMSON	DSP et Matrice 16 Canaux AES-ANALO-AVB	80,00 €
AUDIOTOOLBOX	AUVITRAN	AVB-DANTE-AES-EBU-MADI	80,00 €

MESURE

XL2	NTI	Analyseur Audio & Acoustique + Micro	200,00 €
AFF25	AMIX	Sonomètre Afficheur Enregistreur	120,00 €



SONORISATION

GIGACORE



14R
20T
30i



SG300



OPTICALCON



HMA



WBPX



BS216

STRIDE ANTENNA



RESEAU			
SG300	CISCO	Switch Gigabit configuré VLAN	100,00 €
Gigacore 14R	LUMINEX	Switch 12 ports + 2 SFP	70,00 €
Gigacore 20t	LUMINEX	Switch 16 ports + 4 SFP / 10 Gb	145,00 €
Gigacore 30i	LUMINEX	Switch 20 ports + 6 SFP / 10 Gb	160,00€
RJ80		Touret RJ45 1x80m compatible DANTE	15,00 €
RJ100		Touret RJ45 1x100m Cat6	15,00 €
2RJ80		Touret RJ45 2x80m compatible DANTE	25,00 €
HMA200		Fibre optique / HMA Quad 200m	200,00 €
OPTICALCON100		Touret Fibre optique / Opticalcon Dual 100m	200,00 €
OPTICALCON200		Touret Fibre optique / Opticalcon Dual 200m	200,00 €
OPTICALCON400		Touret Fibre optique / Opticalcon Dual 400m	200,00 €
INTERPHONIE			
BPX	GREENGO	Intercom Boîtier ceinture	30,00 €
WBPX	GREENGO	Intercom HF Boîtier ceinture	80,00 €
WAA	GREENGO	Intercom HF Antenne	60,00 €
STRIDE	GREENGO	Intercom HF Stride Antenna	60,00 €
INTERFACE X	GREENGO	Intercom Interface 2f/4f	80,00 €
BS15	ASL	Intercom Boîtier ceinture	8,00 €
BS216	ASL	Intercom Station Master 2 canaux	16,00 €
FLASH	AUDIOLITE	Intercom Call Light	5,00 €
DT109	BEYERDYNAMIC	Intercom Casque + Micro	8,00 €
TALKIE	MOTOROLA	Talkie HF	18,00 €

NEW



SONORISATION

AD4D



AD2



ADX1M



AD1



ULXD1



ULXD2

ULXD4D



AXIENT PSM – ADTQE-G56 et ADXR-A



AXIENT DIGITAL

AD4D	SHURE	Récepteur Double HF	70,00 €
AD1	SHURE	Émetteur HF Pocket	35,00 €
ADX1M	SHURE	Émetteur HF Pocket Miniature	55,00 €
AD2	SHURE	Émetteur HF Main	35,00 €
AD600	SHURE	Spectrum Manager	100,00 €

ULX DIGITAL

ULXD4D	SHURE	Récepteur Double HF	60,00 €
ULXD1	SHURE	Émetteur HF Pocket	30,00 €
ULXD2	SHURE	Émetteur HF Main	30,00 €

PSM SERIE

ADTQE-G56	SHURE	Émetteur QUAD AXIENT DIGITAL PSM	NC
ADXR-A	SHURE	Récepteur AXIENT DIGITAL PSM	NC
PSM 1000 P10T	SHURE	Émetteur P10T HF InEar	75,00 €
PSM 1000 P10R	SHURE	Récepteur P10R HF InEar	45,00 €
PSM 900	SHURE	Ensemble Émetteur/Récepteur HF InEar / 656-692 Mhz	75,00 €

AUTRES

HW EAR	FISHERAMPS	Pack InEar Filaire	30,00 €
PHONAC	SHURE	Oreillette numérique miniature	260,00 €
SLX MAIN	SHURE	Ensemble Émetteur/Récepteur HF Main	36,00 €
SLX POCKET	SHURE	Ensemble Émetteur/Récepteur HF Pocket	36,00 €

NEW



SONORISATION



HFB58



HFKSM9



HFDFACTO



HA805WB



SE215

CAPSULES HF

HFSM58	SHURE	Capsule SM58 (R158) pour U2	10,00 €
HFB58	SHURE	Capsule Beta58 (R179) pour U2	10,00 €
HFB87	SHURE	Capsule Beta87 (R166) pour U2	10,00 €
HFDFACTO	DPA	Capsule D:FACTO 4018V	45,00 €
HFKSM9	SHURE	Capsule KMS9 (RPW184) pour U2	20,00 €
HFKSM8	SHURE	Capsule KMS8 (RPW184) pour U2	20,00 €

ACCESSOIRE HF

UA845/UA844	SHURE	Distributeur d'antennes	61,00 €
UA870WB	SHURE	Antenne Active 470-900 MHz	40,00 €
PA805WB	SHURE	Antenne Passive 470-870 MHz	40,00 €
HA8089	SHURE	Antenne Helicoïdale 470-900 MHz	40,00 €
HA8091	SHURE	Antenne Helicoïdale Dome	40,00 €
PA421	SHURE	Combiner d'antenne 4 entrées	40,00 €
PA821	SHURE	Combiner d'antenne 8 entrées	50,00 €
AD8CE	SHURE	Combiner 8 ports AD-PSM	NC
SE215	SHURE	Casque In-Ear	10,00 €



SONORISATION



MICRO			
C411	AKG	Micro miniature à condensateur pour guitare / ou violon	30,00 €
C214	AKG	Micro de studio	25,00 €
C414	AKG	Micro de studio	38,00 €
C418	AKG	Micro	15,00 €
C451	AKG	Micro électret cardioïde instrument	20,00 €
C535	AKG	Micro électret cardio	20,00 €
D112	AKG	Micro grosse caisse	10,00 €
D12	AKG	Micro grosse caisse	10,00 €
GN50	AKG	Micro Col de cygne / capsule Hypercardio CK33	20,00 €
SE300	AKG	Micro SE300 et capsule cardio CK91	20,00 €
PUPITRE	ANCHOR	Pupitre de conférence	84,00 €
AE2500	AUDIOTECHNICA	Microphone à double capsule cardioïde	10,00 €
ATM350U	AUDIOTECHNICA	Micro Cardioïde	20,00 €
D2	AUDIX	Micro dynamique Toms, Percus	10,00 €
D4	AUDIX	Micro dynamique Tom basse	10,00 €
D6	AUDIX	Micro dynamique instruments graves	10,00 €
I5	AUDIX	Micro dynamique instruments	10,00 €
OM3	AUDIX	Micro dynamique chant	10,00 €
OM6	AUDIX	Micro dynamique chant	10,00 €
M88	BEYERDYNAMIC	Micro dynamique hypercardio	10,00 €
GM305	BEYERDYNAMIC	Micro Col de cygne / capsule Cardio	20,00 €
RE20	ELECTROVOICE	Micro dynamique Cardioïde	30,00 €
NT3	RHODE	Micro statique capsule 3/4"	20,00 €



SONORISATION



DPA4088



BETA91A

MICRO			
KM184	NEUMANN	Micro cardioïde	38,00 €
KMS105	NEUMANN	Micro supercardioïde	38,00 €
MCM114	NEUMANN	Micro miniature	40,00 €
E904	SENNHEISER	Micro dynamique pour Tom Batterie	10,00 €
E906	SENNHEISER	Micro dynamique pour guitare	10,00 €
E935	SENNHEISER	Micro dynamique chant cardioïde	10,00 €
E945	SENNHEISER	Micro dynamique chant supercardioïde	10,00 €
HSP4	SENNHEISER	Micro serre-tête Cardio / Chair	40,00 €
MD421	SENNHEISER	Micro dynamique	10,00 €
MD441	SENNHEISER	Micro dynamique	35,00 €
MHK416	SENNHEISER	Micro canon court	60,00 €
BETA52	SHURE	Micro dynamique intruments graves	10,00 €
BETA56	SHURE	Micro dynamique percussion	10,00 €
BETA57A	SHURE	Micro dynamique instrument	10,00 €
BETA58A	SHURE	Micro dynamique chant	10,00 €
BETA87A	SHURE	Micro electret chant	20,00 €
BETA91	SHURE	Micro electret effet de surface	20,00 €
BETA91A	SHURE	Micro electret effet de surface	20,00 €
BETA98 AMP / HC / DS	SHURE	Micro miniature electret instrument	20,00 €
KSM9	SHURE	Micro Cardio/Supercardio	38,00 €
SM57	SHURE	Micro dynamique instrument	10,00 €
SM58	SHURE	Micro dynamique chant	10,00 €
SM81	SHURE	Micro électret instrument	20,00 €
KSM137	SHURE	Micro électret instrument	38,00 €
WBH53	SHURE	Micro serre-tête Omni / Chair / T4AF Mini XLR	20,00 €
WL184	SHURE	Micro cravate Cardio / Noir / T4AF Mini XLR	15,00 €
6061/N	DPA	Micro miniature Omni / Noir	50,00 €
6061/C	DPA	Micro miniature Omni / Chair	50,00 €
4060/N	DPA	Micro miniature Omni / Noir	30,00 €
4060/C	DPA	Micro miniature Omni / Chair	30,00 €
4061/N	DPA	Micro miniature Omni / Noir	50,00 €
4066/C	DPA	Micro serre-tête Omni / Chair	40,00 €
4080	DPA	Micro cravate Cardiode	40,00 €
4088/C	DPA	Micro serre-tête Cardio / Chair	40,00 €
4099	DPA	Micro miniature	40,00 €
4488	DPA	Micro serre-tête Cardio	40,00 €
4055	DPA	Micro grosse caisse	40,00 €



SONORISATION



AR133



J48



JPC



U5



DJM900

CDJ2000



LECTEUR CD

DI

AR133	BSS	Boîte de direct	15.00 €
J48	RADIAL	Boîte de direct	15.00 €
JDI	RADIAL	Boîte de direct passive	15.00 €
JPC	RADIAL	Boîte de direct stéréo spéciale PC	15.00 €
U5	AVALON	Boîte de direct Pure Class A	40.00 €

DIVERS

CD	DENON	Lecteur CD & MP3 1U	15.00 €
SS-CDR1	TASCAM	Lecteur Enregistreur CD et Compact Flash	40.00 €
DM1	RADIAL	Pedal Switch	15.00 €

KIT DJ

CDJ2000	PIONEER	Lecteur CDJ2000 NEXUS	80.00 €
CDJ2000 NXS2	PIONEER	Lecteur CDJ2000 NEXUS 2	120.00 €
DJM900	PIONEER	Console DJ NEXUS	80.00 €
DJM900 NXS2	PIONEER	Console DJ NEXUS 2	120.00 €
SL1200 MKII	TECNICS	Platine vinyle MKII	30.00 €
CDMIX USB	NUMARK	Mixer et double lecteur CD en Flight	15.00 €



SONORISATION



S5000



DM7



SD12



D2-RACK



DL251



HERITAGE-D

SD12

RIO3216



RIO1608



PM3



DM3



QL1

CONSOLES

SD12	DIGICO	Console Numérique & D2-Rack 48 IN 16 OUT	450,00 €
M5000	ROLAND	Console Numérique & Stage 40 IN	350,00 €
Héritage-D	MIDAS	Console Numérique & DL251	500,00 €
PRO2	MIDAS	Console Numérique & DL251	400,00 €
DN9680	KLARK	Extendeur AES50 sur fibre optique	NC
S5000	A&H	Console Numérique & DM48	450,00 €
VI1	SOUNDCRAFT	Console Numérique 32In	300,00 €
CL5	YAMAHA	Console Numérique & Rio32/Rio16	450,00 €
CL3	YAMAHA	Console Numérique & Rio32	350,00 €
PM3	YAMAHA	Console Numérique & Rio32/Rio16	550,00 €
DM7	YAMAHA	Console Numérique & Rio32/Rio16	450,00 €
QL1	YAMAHA	Console Numérique	150,00 €
DM3	YAMAHA	Console Numérique	150,00 €
RIO3216	YAMAHA	Rack de préamp DANTE Rio3216	120,00 €
RIO1608	YAMAHA	Rack de préamp DANTE Rio1608	80,00 €
MY8AE96	YAMAHA	Carte 8in 8out AES	30,00 €
MY8ADDA96	YAMAHA	Carte 8in 8out analog	30,00 €
MY16AT	YAMAHA	Carte 16in 16out ADAT	30,00 €



SONORISATION



VENICE320

KICKBOX



EPM12



M5000

CONSOLES

M32R	MIDAS	Console Numérique Compact	150,00 €
DL32	MIDAS	Rack de scène 32in 16ou	80,00€
Touch Mix 8	QSC	Console Numérique Compact	100,00 €
VENICE160	MIDAS	Console 8 Mono 4 Stéréo	80,00 €
VENICE320	MIDAS	Console 24 Mono 4 Stéréo	125,00 €
EPM12	SOUNDCRAFT	Console 12 MIC, 2 Stéréo + alim + valise	20,00 €
MG10	YAMAHA	Console 4 MIC, 3 Stéréo	30,00 €
KICK BOX	DRAWNER	Boitier Presse KickBox 4x4	40,00 €
UI12	SOUNDCRAFT	Console Numérique Compact	50,00 €





DISTRESSOR



WAVES



PCM96



M7

Traitement FX

BIGBEN	APOGEE	Horloge	60,00 €
PCM70	LEXICON	Processeur d'effet	31,00 €
PCM80	LEXICON	Processeur d'effet	31,00 €
PCM81	LEXICON	Processeur d'effet	31,00 €
PCM91	LEXICON	Processeur d'effet	31,00 €
PCM96	LEXICON	Processeur d'effet	35,00 €
D5000	YAMAHA	Delay	31,00 €
SPX2000	YAMAHA	Processeur d'effet	25,00 €
SPX990	YAMAHA	Processeur d'effet	23,00 €
SDE1000	ROLAND	Processeur d'effet	15,00 €
SRV2000	ROLAND	Delay	15,00 €
2290	TC ELECTRONICS	Delay	31,00 €
D-TWO	TC ELECTRONICS	Delay	22,00 €
M3000	TC ELECTRONICS	Processeur d'effet	40,00 €
M-ONE	TC ELECTRONICS	Processeur d'effet	22,00 €
R4000	TC ELECTRONICS	Processeur d'effet	55,00 €
M7	BRICASTI	Processeur de réverb	60,00 €
160A	DBX	Compresseur Mono	22,00 €
VT737	AVALON	Préampli / Compresseur à Lampe	50,00 €
VT747	AVALON	Compresseur à Lampe 2 canaux	60,00 €
Distressor	EMPIRICAL LAB	Compresseur Mono	50,00 €
WAVES	WAVES	Serveur Waves EXTREME-C	100,00 €
MGB	WAVES	Interface MADI / Soundgrid	100,00 €





ÉCLAIRAGE



ÉCLAIRAGE



FULL SIZE 3



LS1



LIGHT 3



COMAND WING XT



ION – XE20

PUPITRE			
FULL SIZE 3	MA Light	GrandMA3 Full Size	600,00 €
LIGHT3	MA Light	GrandMA3 Light	400,00 €
FULL SIZE 2	MA Light	GrandMA2 Full Size	420,00 €
LIGHT 2	MA Light	GrandMA2 Light	320,00 €
COMANDWING	MA Light	Command Wing XT GrandMA3 + Ecrans	180,00 €
NPU	MA Light	Processeur Unit M	240,00 €
LS1	WORK	Console LightShark + Tablette	80,00 €
NEW ION	ETC	Console ION XE20	300,00 €
ADB 12	ADB	Console ADB SWING12	15,00 €
ADB DOMINGO	ADB	Console ADB DOMINO 24/48	35,00 €
LIGHTCO 48	MA Light	Console Lightcomander 48/96	110,00 €





GIGACORE 14R



SPLITTER



LUMINODE 12



WDMRTR

GRADA			
DIM1		Gradateur 1 circuit de 2.3Kw	10,00 €
DIM3	RVE	Rack 3 circuits de 5Kw / Sortie P17 32Mono	45,00 €
DIM4		Gradateur 4 circuits de 1Kw	10,00 €
DIM6	ADB	Rack 6 circuits de 3Kw ADB	30,00 €
DIM12	ADB	Rack 6 circuits de 3Kw R.J.	50,00 €
DIM24	ADB	Rack 24 circuits de 3Kw + 24 Directs / Sortie soca / Patch couplage	150,00 €
DIM48	RVE	Rack 48 circuits de 3Kw / Sortie soca / Patch couplage	230,00 €
SPLITTER			
SPLIT2	ELC	Splitter / Booster : 2 IN / 8 OUT RDM	20,00 €
SPLIT3	OXO	Splitter / Booster : 1 IN / 6 OUT	15,00 €
NODE12	LUMINEX	Node Art-Net DMX 12	70,00 €
PLAYDMX	OXO	Enregistreur / Restituteur DMX	10,00 €
GIGA14R	LUMINEX	Switch 12 ports + 2 SFP	70,00 €
GIGA20	LUMINEX	Switch 16 ports + 4 SFP / 10 Gb	145,00 €
GIGA30	LUMINEX	Switch 20 ports + 6 SFP / 10 Gb	160,00 €
WDMXTR	Wireless Solution	Emetteur/Récepteur DMX sans fil 700m	45,00 €



ÉCLAIRAGE



933 SNX



713 SX2



653 SX



S4



SVOBODA



STRIKE4

DECOUPE

DEC 613 SX	R.J.	Projecteur Découpe 1kw 613 (28°- 54°)	15,00 €
DEC 614 SX	R.J.	Projecteur Découpe 1kw 614 (16°- 35°)	15,00 €
DEC 650SX 4C	R.J.	Projecteur Découpe LED Gamme 650SX 4C	55,00 €
DEC 713 SX	R.J.	Projecteur Découpe 2kw 713 (29°- 50°)	25,00 €
DEC 714 SX	R.J.	Projecteur Découpe 2kw 714 (15°- 40°)	25,00 €
DEC 933 SNX	R.J.	Projecteur Découpe 933SNX HMI 2500 29° / 50°	180,00 €
S4LED2	ETC	Découpe S4LED Series2 Daylight HD	90,00 €
S4LED3	ETC	Découpe S4LED Series3 Lustr HD	90,00 €
MINILED	Prolights	Mini Découpe Led ML140DY	15,00 €

BLINDER

BLINDER4	STARWAY	Projecteur Blindlite 4 x 650w	20,00 €
BLINDER8	STARWAY	Projecteur Blindlite 8 x 650w	32,00 €
FL1300	THOMAS	Projecteur FL 1300 2 x 650w	15,00 €
FL650	DTS	Projecteur FL 650w	5,00 €
STRIKE4	CHAUVET	Blinder Led 4	30,00 €
BBLINDED	LUXIBEL	Blinder Led 2	20,00 €
SVOBODA	ADB	Projecteur Svoboda 9 x 250w	30,00 €



ÉCLAIRAGE

CYRANO



326FLV



OZ



310HPC



POURSUITE

ARAMIS	R.J.	Poursuite Aramis 1013 HMI 2500 (4.5°-8°)	300,00 €
CYRANO	R.J.	Poursuite Cyrano 1015 HMI 2500 (3°-8°)	300,00 €
LANCELOT	R.J.	Poursuite RJ LANCELOT 4kw	700,00 €
OZ	R.J.	Poursuite OZ 600W LED (7°-14.5°)	180,00 €

PC & FRESNEL

PC 310 HPC	R.J.	Projecteur PC 1Kw 310 HPC	10,00 €
PC 329 HPC	R.J.	Projecteur PC 2Kw 329 HPC	15,00 €
SH50	ADB	Projecteur Fresnel 5Kw SH50	28,00 €
A57F	ADB	Projecteur PC 650W A57F	6,00 €
FR2000	LTM	Projecteur Fresnel 2kw	15,00 €
326	R.J.	Fresnel CIN'K 326LFV 2,5kw HMI	180,00 €



ÉCLAIRAGE



T4



STICK



OBELIE



W600



ADMIRAL



ARCHI EVENT			
W600	Cameo	Projecteur Led Wash 40 x 15W IP65 RGBW	80,00 €
ECLFLOOD300	Prolights	Projecteur asymétrique 300 VW	15,00 €
HORILED	Luxled	Projecteur Horizide 200W LED 120° 4000°K	13,00 €
HORILED100	Luxled	Projecteur Horizide 100W LED 120° 4000°K	9,00 €
SET150	Cariboni	Projecteur iodure 150W asymétrique	12,00 €
SET400	Cariboni	Projecteur iodure 400W asymétrique	13,00 €
T4	Innled	Mât d'éclairage buffet LED Autonome	70,00 €
OBELIE	Obelie	Lampe Obelie LAMOURETTE XL	40,00 €
STICK	Chauvet	Stick Led Autonome	20,00 €
ADMIRAL	Admiral	Projecteur Déco	70,00 €



ÉCLAIRAGE



FORTE



RIVALE



VIPER



MEGPOINTE



POINTE



SHARPY



ROBOSPOT

FORTE	Robe	Projecteur Lyre Forte LED 1000W	230,00 €
RIVALE	Ayrton	Projecteur Lyre Rivale LED 450W IP65	190,00 €
VIPER	Martin	Projecteur Lyre MAC Viper Profile	190,00 €
MEGAPOINTE	Robe	Projecteur Lyre Beam/Spot	140,00 €
POINTE	Robe	Projecteur Lyre Beam/Spot	90,00 €
SHARPY	Clay Paky	Projecteur Lyre Beam	60,00 €
ROBOSPOT	Robe	Robospot Follow Spot System + Motion Cam	350,00 €



ÉCLAIRAGE

COLORZOOM



R2X



K25



STRIKEM



PXLBAR16



NEXUS



COLORZOOM



BFX

K25	Clay Paky	Projecteur Lyre Wash B-EYE K25	180,00 €
K20	Clay Paky	Projecteur Lyre Wash B-EYE K20	140,00 €
R2X	Chauvet	Projecteur Lyre Wash R2X	80,00 €
700W	Martin	Projecteur Lyre Wash	90,00 €
PXLBAR16	Chauvet	Barre Led Motorisée	80,00 €
NEXUS	Chauvet	Dalle Led 4x4	45,00 €
BFX	Oxo	Projecteur LED COLORBEAM 150 BFX	20,00 €
COLORZOOM	Oxo	Projecteur LED COLORZOOM 180	30,00 €
SUNSTRIP	Oxo	Sunstrip active DMX (T10)	15,00 €
STRIKEM	Chauvet	Projecteur Strobe/Wash	100,00 €
ATOMIC	Martin	Strobe	30,00 €



ÉCLAIRAGE



AX2



AX5



TITAN



NYX



QuikSpot

ASTERA Autonome / Etanche

TITAN	Astera	Tube Led	40,00 €
AX2	Astera	Barre de Led 1m	60,00 €
AX5	Astera	Par Led	40,00 €
NEW QuikSpot	Astera	Projecteur Fresnel	40,00 €
NYX BULB	Astera	Ampoule Led	15,00 €
ASTERABOX	Astera	Boitier émetteur ART7	40,00 €
TUBE DIFFUSANT	Audiolite	Tube diffusant pour AX5	20,00 €



ÉCLAIRAGE



ATME



LOOK2.6



ME1



HZ500

DNG 250



SMOKEJET



MACHINE à Effet

HZ500	Antari	Générateur de brume	65,00 €
UNIQUE	Look	Générateur de brouillard Unique2	65,00 €
LOOK2.6	Look	Générateur de fumée Viper 2.6	70,00 €
MAG1800	JEM	Générateur de fumée	45,00 €
MAX3000	Mdg	Générateur brouillard MAX 3000	110,00 €
ATME	Mdg	Générateur brume MDG ATMe	110,00 €
ATMOSPHERE	Mdg	Générateur brume MDG Atmosphère	110,00 €
ME1	Mdg	Générateur brouillard Me1 DMX	110,00 €
ME2	Mdg	Générateur brouillard Me2 DMX	160,00 €
DNG-250	Antari	Générateur de fumée Lourde	320,00 €
AF1	Martin	Turbine 120W Jem AF-1 / 1815m3/h	20,00 €
SF150	ShowGear	Turbine 280W AF-3 / 13000m3/h	20,00 €
VENTILO	Audiolite	Ventilateur Metal 110W	5,00 €
SMOKEJET	MagicFX	Geyser Effet CO2	70,00 €

NEW



ÉCLAIRAGE



PAR			
PAR64	PAR 64	Projecteur PAR 64 1Kw Solo noir	6,00 €
PAR64EX	CHARGE 110V	Projecteur PAR 64 Charge 110v	6,00 €
PAR36	PAR36	Projecteur PAR 36 30W 6V avec transfo (F1)	4,00 €
ACL 100	Dts	Série Mini ACL 100 (2*4 PAR36 100W 28v)	22,50 €
ACL 250	Dts	Série ACL 250 (2*4 PAR64 250W 28v)	45,00 €
ACL 250 UNI	Dts	1/2 Série ACL 250 (4 PAR64 250W 28v)	22,50 €
DIVERS			
BOULE/100	Showtec	Boule à facette 1m + moteur	200,00 €
BOULE/30	Showtec	Boule à facette 30cm + moteur	10,00 €
BOULE/50	Showtec	Boule à facette 50cm + moteur	20,00 €
GUIRLANDE	Showtec	Guirlande 10m / 10 ampoules blanc chaud	30,00 €
DOME	Showtec	Con'Dome	65,00 €
RAINCOVER	Axcept	RainCover 74 cm	30,00 €
COVER	ALP	Cover Souple 60cm	10,00 €
COVER45	ALP	Cover Souple 45cm	10,00 €





VIDÉO





ÉCRAN SAMSUNG

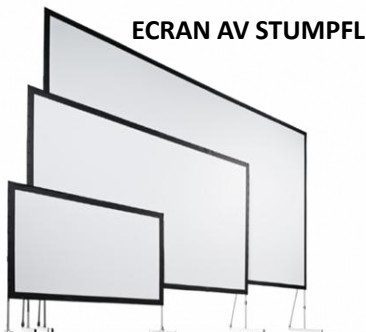


ÉCRAN LED REDOT

ÉCRAN			
DALLE3.9	Redot	Ecran Led Modulaire pitch 3.9 Outdoor / Ultra Léger 0.5 x 1m	160,00€
PROC LED	ColorLight	Processeur Z4 pour écran LED	300,00€
ÉCRAN 22	Samsung	Ecran LCD 22 pouces Full HD	50,00 €
ÉCRAN 32	Viewsonic	Ecran LED 32 pouces Full HD	120,00 €
ÉCRAN 43	Hitachi	Ecran LED 43 pouces Full HD	120,00 €
ÉCRAN 43 TACTILE		Ecran LED 43 pouces TACTILE	NC
ÉCRAN 55	Samsung	Ecran Led 55 pouces 4K	200,00 €
ÉCRAN 65	Samsung	Ecran LED 65 pouces	300,00 €
ÉCRAN 86	Samsung	Ecran LED 86 pouces 4K	500,00 €
ÉCRAN 98	Samsung	Ecran LED 98 pouces 4K	1 000,00 €
PIEDECRAN	AUDIOLITE	Pied pour Ecran plat	28,00 €
RETOUR	R&S	Support Ecran Retour	10,00 €



EPSON 12 000 lumens



SHUTTER DMX



EPSON 20 000 lumens

VP + ÉCRAN

ECRAN 3	Av Stumpfl	Ecran cadre 345 x 203 Face/Retro / Image Max Retro : 325 x 183	140,00 €
ECRAN 5	Av Stumpfl	Ecran cadre 508 x 294 Face/Retro / Image Max retro 488 x 274	220,00 €
ECRAN 6	Av Stumpfl	Ecran cadre 630 x 363 Face/Retro / Image Max retro 610 x 343	320,00 €
ECRAN 8	Av Stumpfl	Ecran cadre 820 x 470 Face/Retro / Image Max retro 800 x 450	510,00 €
CYCLO	CYCLO	Cyclorama 8m x 6m	120,00 €
SHUTTER	Wahlberg	Shutter pour vidéo projecteur DMX	20,00 €
VP12000	Epson	Video projecteur EB L1505 12 000 lm	1 200,00 €
VP20000	Epson	Video projecteur EB-PU2220B 20 000 lm	2 800,00 €
VP6000	Canon	Video projecteur HD 6000 lumens WUXGA	300,00 €
VPCANON	Canon	Video projecteur 3000 lumens WX300UST	50,00 €



ATEM 2 M/E



AW-UE100



XS62



AW-RP60



PERFECT CUE



REGIE			
ATEM2	BlackMagic	Mélanger 2 M/E Production Studio 4K	300,00 €
VIDEOHUB	BlackMagic	Grille 12/12 CleanSwitch	200,00 €
V800HD	Roland	Multi Format HD Vidéo Switcher	300,00 €
XS62	Roland	HD Vidéo Switcher	100,00 €
CAPTATION			
AW-UE100	Panasonic	Caméra Tourelle 4K	250,00 €
RP-60	Panasonic	Pupitre de controle	150,00 €
RECORD	BlackMagic	Enregistreur HyperDeck Studio Mini	180,00 €
PCVIDEO	Lenovo	Portable Thinkpad	185,00 €
PCVIDEO+	MSI	Portable I7 + Carte graphique	200,00 €
PCRACK	Audiolite	Ordinateur Rack Carte 8/8 SDI + License sur demande (VMIX, Resolume, OBS, Arkaos, etc...)	300,00 €
BIDI	BlackMagic	Convertisseur SDI/HDMI Bi Directionnel	25,00 €
SDITOHDMI	Roland	Convertisseur Embeddeur Audio	25,00 €
12G-CROSS	Decimator	HDMI/SDI 4K Cross converter	
PERFECTCUE	Dsan	Teleco PPT avec sortie USB	50,00 €
FIBRE SDI		Liaison SDI sur Fibre monomode 2in/2out	150,00 €





STRUCTURE



STRUCTURE



POUTRE ALU

Poutre alu Trio 500 Pliable - NOIRE	2.40m	30,00 €
Poutre alu Trio 500 Pliable - NOIRE	1.20m	20,00 €
Poutre alu Trio 500 Pliable - NOIRE	0.60m	20,00 €

Poutre alu. Triangulaire série 500 - NOIRE	2.80m	25,00 €
Poutre alu. Triangulaire série 500 - NOIRE	1.40m	15,00 €

Poutre alu. Carrée série 290 - ALU	3m	15,00 €
Poutre alu. Carrée série 290 - ALU	2m	10,00 €
Poutre alu. Carrée série 290 - ALU	1m	5,50 €
Poutre alu. Carrée série 290 - ALU	Tout type d'angle	15,00 €

Poutre alu. Carrée série 290 - NOIRE	3m	18,00 €
Poutre alu. Carrée série 290 - NOIRE	2m	13,00 €
Poutre alu. Carrée série 290 - NOIRE	1m	8,00 €
Poutre alu. Carrée série 290 - NOIRE	0.21, 0.25, 0.29, 0.5m	5,50 €
Poutre alu. Carrée série 290 - NOIRE	0.71, 0.75m	8,00 €
Poutre alu. Carrée série 290 - NOIRE	Tout type d'angle	15,00 €
Poutre alu. Carrée série 290 - NOIRE	Book 180°	24,00 €

Poutre alu. Triangulaire série 290	3m	10,00 €
Poutre alu. Triangulaire série 290	2m	7,00 €
Poutre alu. Triangulaire série 290	1m	5.50 €

Poutre alu. Echelle série 290 - NOIRE	3m	12,00 €
Poutre alu. Echelle série 290 - NOIRE	2m	10,00 €
Poutre alu. Echelle série 290 - NOIRE	1m	7,50 €
Poutre alu. Echelle série 290 - NOIRE	0.5m	5,50 €

Monotube - NOIR	0.5m	2,00 €
Monotube - NOIR	1m	4,00 €
Monotube - NOIR	1.5m	4,00 €
Monotube - NOIR	2m	5,00 €
Monotube - NOIR	3m	6,00 €

Cerce alu. Triangulaire série 290	5m	30,00 €
Cerce alu. Carré série 290	7m	40,00 €
Cerce alu. Echelle série 290	2m	VERTICAL 15,00 €
Cerce alu. Echelle série 290	2m	HORIZONTAL 15,00 €



STRUCTURE



D8+ 500KG



D8+ 1T

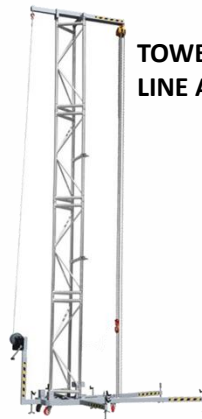
PALAN MANUEL



TELECO 12 MOTEURS
HF



ELP730



TOWER
LINE ARRAY

STRUCTURE

Embase ronde	Ø 80cm, 50kg	18,00 €
Lest 1/2 Lune pour embase ronde	25 kg	10,00 €
Embase rectangle	60x80, 30kg	18,00 €
Embase carrée	60 x 60, 15kg	10,00 €

LEVAGE

Pied de levage ASD ALT400 / ST4000	charge max 80 kg	H 4.20m	15,00 €
Pied de levage Wind-UP	charge max 30 kg	H 3.80m	15,00 €
Pied de levage ASD ALT470	charge max 150 kg	H 4.70m	40,00 €
Pied de levage ASD ALT550	charge max 225 kg	H 5.50m	50,00 €
Pied de levage ASD ELP730	charge max 300 kg	H 7.30m	120,00 €

Moteur CHAINMASTER D8+	charge 1 Tonne	Chaîne 20.00m	60,00 €
Moteur CHAINMASTER D8+	charge 500 kg	Chaîne 20.00m	55,00 €
Palan manuel KITO	charge 250 Kg	Chaîne 10.00m	18,00 €
Palan manuel KITO	charge 500 Kg	Chaîne 10.00m	20,00 €
Télécommande 2 moteurs	P17 32		45,00 €
Télécommande 4 moteurs	P17 32		50,00 €
Télécommande 8 moteurs	P17 32		80,00 €
Télécommande 12 moteurs HF	P17 32		150,00 €

Elingue CMU 1T	1m /2m /3m /5m/10m	NC
Elingue SteelFlex CMU 1T	1m /1,5m / 2m / 3m	NC
Pince IPN 1T	1 T – 70-245mm	10,00 €
Pince IPN 3T	3 T – 80-320mm	30,00 €
Pince CHAPITEAU	500 kg	5,00 €
Manilles	1 / 2 /3 Tonnes	NC
Collier layer		NC

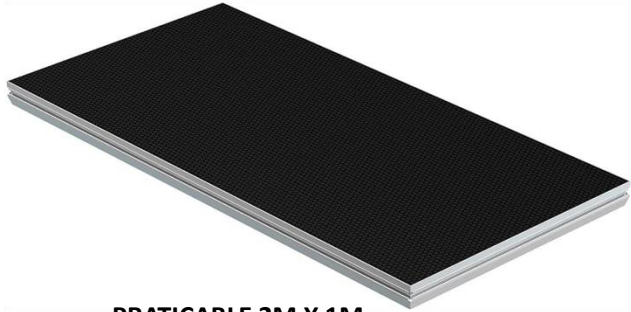
Tower spécial Line Array	6.40m	500 Kg	180,00 €
--------------------------	-------	--------	----------



STRUCTURE



ESCALIER FIXE



PRATICABLE 2M X 1M

DIVERS STRUCTURE

Praticable à pied 2m x 1m		23,00 €
Praticable à pied 1m x 1m		23,00 €
Praticable à pied 2m x 0,5m		30,00 €
Escalier fixe 20/40/60/80cm		7,00 €
Roulettes		3,00 €
Manchon pour roulette pour Rolling Riser		2,00 €
Escalier hauteur réglable + rambarde		20,00 €
Garde corps 2m		10,00 €
Garde corps 1m		5,00 €
Protente 3m x 3m NOIRE		100,00 €
Patience Manuelle	16m à 22m	NC
EASY DRAP		325.00 €
EASY DRAP FOH		80.00 €
Rideau Molleton noir M1		
	H4L6	40,00 €
	H6L4	40,00 €
	H6L6	40,00 €
	H8L3	40,00 €
	H8L6	65,00 €
	H9L3	65,00 €
Frise Molleton noir M1		
	H0,5 L20	40,00 €
	H0,7 L20	40,00 €
	H1 L 18	60,00 €
	H1.5 L18	60,00 €
	H2 L18	60,00 €
	H2.5 L18	60,00 €
MARLEY Blanc / Noir	10 x 1.5m	45,00 €





ÉLECTRICITÉ





ARMOIRE 32A



ARMOIRE 63A



BOITIER 32A MONO

ARMOIRES ET BOITIERS

ARMOIRE 400A	PowerLock	OUT > 6xP17 125A / 4xP17 63A / 3xP17 32A	350.00 €
ARMOIRE 320A	PowerLock	OUT > 2xP17 125A / 2xP17 63A / 4xP17 32A	250.00 €
ARMOIRE 250A	PowerLock	OUT > 2xP17 125A / 2xP17 63A / 4xP17 32A	200.00 €
ARMOIRE 125A	P17 125A	OUT > 2xP17 63A / 4xP17 32A / 3xP17 32M	90.00 €
ARMOIRE 63A	P17 63A	OUT > 3xP17 32A / 3xP17 32A mono	60.00 €
ARMOIRE 63A	P17 63A	OUT > 2xP17 32A / 9xPC 16A	60.00 €
ARMOIRE 32A	P17 32A	OUT > 3xP17 32A mono / 3xPC 16A	40.00 €
ARMOIRE 32A	P17 32A	OUT > 6xPC 16A	30.00 €
ARMOIRE 32A	P17 32A	OUT > 12xPC 16A / 1 x 16Atri/	30.00 €
ARMOIRE 125A	P17 125A	OUT > 8 SOCA de 8 circuits	80.00 €
ARMOIRE 63A	P17 63A	OUT > 4 SOCA de 8 circuits	60.00 €
ARMOIRE 32A	P17 32A	OUT > 2 SOCA de 8 circuits	30.00 €

Boîtier 32 Mono	P17 32 mono	OUT > 4xPC 16A	15.00 €
Boîtier 32 Mono	P17 32 mono	OUT > 12xPC 16A	10.00 €

PROLONGATEURS

Powerlock

Set de 5 x Prolongateurs	20m 120 mm2	175.00 €
Set de 5 x Prolongateurs	50m 120 mm2	325.00 €
Set de 5 x Prolongateurs	10m 95 mm2	60.00 €
Set de 5 x Prolongateurs	20m 95 mm2	95.00 €
Set de 5 x Amorce	2m	30.00 €



ÉLECTRICITÉ



PROLONG 32A TERA



PROLONG 63A TERA



PROLONG PC16A



PROLONG POWERLOCK



PROLONG 32A MONO



**QUADRUPLETTE
PLASTIQUE**

PROLONGATEURS

Prolongateur tétra 5G35 ² P17-125A	10m	15.00 €
Prolongateur tétra 5G35 ² P17-125A	20m	30.00 €
Prolongateur tétra 5G35 ² P17-125A	30m	40.00 €
Prolongateur tétra 5G35 ² P17-125A	50m	50.00 €
Prolongateur tétra 5G16 ² P17-63A	06m	6.00 €
Prolongateur tétra 5G16 ² P17-63A	10m	10.00 €
Prolongateur tétra 5G16 ² P17-63A	20m	20.00 €
Prolongateur tétra 5G16 ² P17-63A	30m	28.00 €
Prolongateur tétra 5G16 ² P17-63A	50m	45.00 €
Prolongateur tétra 5G6 ² P17-32A	06m	3.00 €
Prolongateur tétra 5G6 ² P17-32A	10m	5.00 €
Prolongateur tétra 5G6 ² P17-32A	20m	10.00 €
Prolongateur tétra 5G6 ² P17-32A	50m	25.00 €

Prolongateur mono 3G6 ² P17-32A mono	06m	2.00 €
Prolongateur mono 3G6 ² P17-32A mono	10m	3.00 €
Prolongateur mono 3G6 ² P17-32A mono	20m	6.00 €
Prolongateur mono 3G6 ² P17-32A mono	50m	20.00 €

Prolongateur mono 3G2.5 ² PC 16A	2/3m	1.00 €
Prolongateur mono 3G2.5 ² PC 16A	5m	1.00 €
Prolongateur mono 3G2.5 ² PC 16A	10m	3.00 €
Prolongateur mono 3G2.5 ² PC 16A	20m	4.00 €

Doublette Plastique		1.00 €
Doublette Caoutchouc		2.00 €
Quadruplette Plastique	1m	2.00 €
Quadruplette Caoutchouc	6m	3.00 €

DIVERS

Passage de Câble	Maxi	2 canaux		20.00 €
Passage de Câble	Med	3 canaux	NOIR	15.00 €





CONSOMMIABILE



CONSOMMABLE

Merci d'envoyer vos demandes de prix par mail. Livraison sur site possible directement depuis nos partenaires LA-BS et ESL

Toutes les références sont possibles, Les produits listés ci-après sont en **stock permanent** à Brest et Rennes

la-bs.com



ADHÉSIFS

<u>TYPE</u>	<u>DIMENSIONS</u>	<u>COLORIS</u>	<u>REFERENCES</u>
Gaffer standard brillant	50mm X 50m	Au choix	Advance AT170
Gaffer standard mat	50mm X 50m	Au choix	Advance AT159
Gaffer fort collage	50mm X 50m	Au choix	Advance AT175
Gaffer fluo	25mm X 25m	Au choix	PROTAPES
Tapis de danse	50mm X 33m	Au choix	Advance AT5
Ruban aluminium Haute T°	50mm X 25m	Noir	Advance AT205
Ruban aluminium Haute T°	50mm X 50m	Alu	Advance AT5000
Barniers	19mm x 33m	Au choix	Advance AT7
Barniers (lot de 10) 15mm x 10m	15mm x 10m	Panaché	Advance AT7

PILES

<u>TYPE</u>	<u>CONDITIONNEMENT</u>	<u>REFERENCES</u>
LR06 - pile 1,5V - AA	blister de 6	MAXELL LR06MA+2
LR03 - pile 1,5V - AAA	blister de 6	MAXELL LR03MA+2
LR61 - pile 9V carrée	blister de 1	MAXELL 6LR61MA



CONSOMMABLE



FLUIDES (Fumée - Brouillard - Brume)

TYPE	CONDITIONNEMENT	MARQUE	REFERENCES
Sels à Fumée	pot de 450 gr	SAFEX	SELS
Liquide à fumée Standard	5 litres	JEM	PROFOG/STD5
Liquide à Brouillard UNIQUE	2 litres	LOOK	LOOK003
Liquide à Brouillard UNIQUE	10 litres	LOOK	LOOK007
Liquide à Brouillard UNIQUE	25 litres	LOOK	LOOK008
Liquide à Brouillard MDG NEUTRAL	4 litres	MDG	NFB4
Liquide à Brouillard MDG NEUTRAL	20 litres	MDG	NFC20

FILTRES (Couleurs - Correcteurs - Diffuseurs)

TYPE	DIMENSIONS	MARQUE	COLORIS
Rouleau	1,22m x 7,62m	LEE FILTERS	Au choix
Feuille	1,22m x 0,53m	LEE FILTERS	Au choix
Rouleau	0,61m x 7,62m	ROSCO	Au choix
Feuille (ESL)	0,61m x 0,50m	ROSCO	Au choix
Feuille (LA BS)	0,61m x 1,00m	ROSCO	Au choix
Rouleau	0,61m x 15,24m	GAMCOLOR	Au choix
Feuille	0,61m x 0,65m	GAMCOLOR	Au choix



CONSOMMABLE



LAMPES

<u>TYPE</u>	<u>PUISSANCE / TENSION</u>	<u>CULOT</u>	<u>PROJECTEUR</u>
CP60CH	1000W 240V	GX16D	PAR64
CP61CH	1000W 240V	GX16D	PAR64
CP62CH	1000W 240V	GX16D	PAR64
T12/T21-O	650W 230V	GX9,5	PC 650
T26/T27-O	650W 230V	GY9,5	PC 650
T11/T19-O	1000W 240V	GX9,5	PC 1K / DEC 1K
CP92-O	2000W 230V	G22	PC 2K / DEC 2K RJ V



CONSOMMABLE



CONNECTIQUE

TYPE	DESIGNATION	MARQUE	LONGUEUR
NC3MXX / NC3FXX	Fiche XLR 3 pts M/F	NEUTRIK	
NC5MXX / NC5FXX	Fiche XLR 5 pts M/F	NEUTRIK	
NP2X/NP3X	Fiche Jack SYM/ASYM M	NEUTRIK	
NL4FX	Fiche SPEAKON 4 pts	NEUTRIK	
NL8FC	Fiche SPEAKON 8 pts	NEUTRIK	
NC3FDLX / NC3MDLX	Embase XLR 3 pts M/F	NEUTRIK	
NC5FDLX / NC5MDLX	Embase XLR 5 pts M/F	NEUTRIK	
NL4MP	Embase SPEAKON 4 pts	NEUTRIK	
NL8MP	Embase SPEAKON 8 pts	NEUTRIK	
NL4MMX	Bouchon SPEAKON 4 pts	NEUTRIK	
NE8FDX-P6	Embase ETHERCON CAT6A - Traversée	NEUTRIK	
NE8FDX-Y6	Embase ETHERCON CAT6A - Bornier	NEUTRIK	
50445	Fiche PC16A Mono M	LEGRAND	
50446	Fiche PC16A Mono F	LEGRAND	
50553	Quadruplette PC16A Mono F	LEGRAND	
50575	Doublette PC16A Mono F	LEGRAND	
663568	Bandeau 19" - 9 PC16A F	ROGER	
E1051	Fiche P17 32A Tétrà M	PCE	
E1053	Fiche P17 32A Tétrà F	PCE	
CORNF3G2,5xx	Prolongateur PC16 M/F 3G2,5	CAE	3m à 20m
PM1K-x	Cordon Micro XLR	KLOTZ	1m à 20m
CHDMI2-x	Cordon HDMI 2.0	ASG	1m à 10m
CVGA-x	Cordon VGA full pin	ASG	1m à 10m
CRJ6-x	Cordon RJ45 CAT6A	ASG	0,2m à 10m
FL23x	Cordon 2 RCA M vers 2 JACK M	DAP AUDIO	1,5m à 6m
FL24x	Cordon 2 RCA M vers 2 RCA M	DAP AUDIO	1,5m à 6m
FL26x	Cordon 2 RCA M vers 2 XLR M	DAP AUDIO	1,5m à 6m
FL30x	Cordon 1 Mini JACK ST vers 2 RCA M	DAP AUDIO	1,5m à 6m
FL31x	Cordon 1 Mini JACK ST vers 2 JACK M	DAP AUDIO	1,5m à 6m
FL45x	Cordon 1 Mini JACK ST vers 1 Mini JACK ST	DAP AUDIO	1,5m à 6m
TIS5001	Velcro 25mm x 300mm		
TIS5040	Velcro 45mm x 600mm		



CONSOMMABLE



ACCESSOIRES PROJECTEURS

TYPE	DESIGNATION	MARQUE
ES03060N	Elingue de sécurité noire 60cm	TEMA
CO12	Coupelle projecteur pour tube 35mm	ASD
876/MINI	Crochet projecteur type PAR	ASD
T500PRO	Crochet projecteur type PC / DECOUPE	ESL
T58400	Crochet projecteur type PAR LED	DOUGTHY
CP58306	Collier projecteur TRIGGER CLAMP	STAND UP

CÂBLES A LA COUPE

TYPE	DESIGNATION	MARQUE	
VIPER	Câble MICRO - noir	S2CEB	1 paire 0,22mm ² + masse
DMX512	Câble DMX 512 - gris / noir	S2CEB	2 paires 0,34mm ² + masse 2,4,8 conducteurs / 2,5 ou 4mm ²
FHP	Câble HAUT PARLEUR - noir	S2CEB	4mm ²
DIGI	Câble AES/EBU souple - bleu	S2CEB	2 à 32 paires 0,22mm ²
MPAI	Câble audio analog rigide - noir	S2CEB	2 à 32 paires 0,22mm ²
MPAP	Câble audio analog souple - noir	S2CEB	2 à 48 paires 0,22mm ²
AUDIOLAN24	Câble ETHERCON CAT5e souple - noir	S2CEB	4 paires SF/UTP - 100MHZ
AUDIOLAN6A	Câble ETHERNET CAT6A souple - noir	S2CEB	4 paires S/FTP - 500MHZ
UHD1250FLEX PUR	Câble SDI souple - noir	S2CEB	



CONDITIONS DE LOCATION

Nos conditions de location sont réputées connues et acceptées dans leur totalité par le client.

COMMANDES : Tout contrat ne sera définitif qu'après notre acceptation d'un ordre écrit du client comportant indication de la nature de la prestation, de ses dates d'application, de ses modes de règlement et du montant du dépôt de cautionnement obligatoirement versé au retrait de la location par le client.

RECEPTION : Le matériel loué est réputé pris et réceptionné en bon état. Tous nos appareils sortent en état de fonctionnement : le départ et le retour du matériel s'effectuant en présence du client. En cas de dégradation ou de non fonctionnement constatés au retour du matériel, les frais de remise en état sont à la charge du client. Feront l'objet d'une facturation toutes réparations imputables à une dégradation volontaire ou non, ou à une mauvaise utilisation. Nous pouvons renseigner ou donner des conseils d'utilisation par téléphone, à tout moment, pendant les heures d'ouverture de la Société AUDIOLITE.

Horaires d'ouverture – Lundi au vendredi de 9h – 12h30 / 14h – 17H30

AUDIOLITE ne peut être tenu à aucune intervention que celle citées ci-dessus.

Tout matériel non rendu sera facturé au tarif en cours. Aucune indemnité qu'elle qu'en soit la nature ne peut être demandée par le client qui y renonce expressément. Le prix du matériel est entendu pris et ramené dans les locaux. Il peut être livré à domicile, moyennant facturation du transport, ou livré par transporteur, après réception du bon de commande et du dépôt de cautionnement, en valeur déclarée et port dû et réexpédié dans nos locaux en valeur déclarée et port payé. Le dépôt de cautionnement est restitué après règlement de la facture de location et des réparations éventuelles. En cas d'expédition, le client considère le matériel réputé en état de fonctionnement au départ de nos locaux. La location prend effet à l'établissement du bon de livraison. Une journée de location est établie sur la base d'une journée de 24 heures à dater de l'établissement du bon de livraison. Toute journée entamée est due. La facturation est établie sur la base du décompte des jours de location depuis l'établissement du bon de livraison jusqu'au retour de la totalité du matériel dans nos locaux.

CAUTION : Un dépôt de cautionnement sera demandé au départ du matériel et sera restitué après le règlement de toute facturation liée à la location concernée. Nota : les dépôts de cautionnement ne sont pas encaissés pendant la durée de la location.

CONDITIONS DE REGLEMENT : sauf accord particulier avec notre société TOUTE FACTURATION DE LOCATION SE REGLE : 40% du TTC EN ACOMPTE LE SOLDE A LA LIVRAISON DU MATERIEL. La remise en état et le remplacement de matériel détérioré suite à une location seront facturés après passage dans nos ateliers. Le paiement des réparations s'effectuera par retour du courrier. Toute infraction à cette règle entraîne l'encaissement immédiat du dépôt de cautionnement.

Toute facture non payée à la bonne date portera de plein droit intérêt au taux de 18% l'an (soit 1.5% par mois de retard), sans qu'il soit besoin de mise en demeure et sans préjudice de nos droits de recouvrement, tous frais étant à la charge des débiteurs.

Dans le cas où notre société serait dans l'obligation de confier le montant de la facture à son service contentieux pour recouvrement, il sera dû une indemnité fixée forfaitairement à 20% du montant à recouvrer à titre de clause pénale, sans préjudice de frais répétables et de dommages et intérêts.

ASSURANCES : Il appartient au client de s'assurer pour couvrir sa responsabilité civile et les risques de perte, à l'égard de la Société AUDIOLITE et des tiers pendant la durée d'utilisation du matériel au cours de laquelle le matériel est sous la responsabilité du client. Cette responsabilité prend effet à l'établissement du bon de livraison jusqu'au retour de la totalité du matériel dans nos locaux. Le client prend en charge l'assurance de notre matériel pour sa valeur de remplacement à neuf. Cette assurance devra couvrir les risques d'incendie, de vol, et toutes détériorations occasionnées par le public, l'organisateur et ses tiers. Attestation à fournir.

ANNULATION :

Dans le cadre d'une annulation de réservation, tous les acomptes déjà versés restent acquis à AUDIOLITE à titre de dédommagement forfaitaire sans préjudice de tous les dommages et intérêts qui pourraient être réclamés par ailleurs en raison de circonstances particulières préjudiciables à AUDIOLITE.

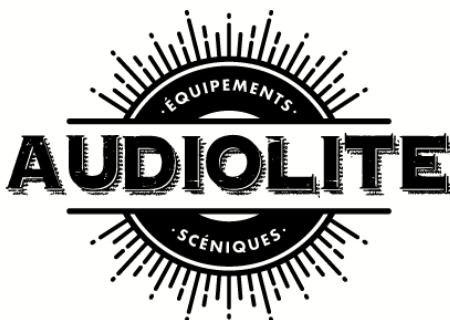
Toute annulation devra se faire par l'intermédiaire d'un e-mail portant clairement la mention « ANNULATION » accompagnée du devis concerné à l'attention du commercial Location de l'affaire.

Toute annulation entre le 15ème et le 8ème jours précédents la date d'enlèvement/livraison entrainera la facturation de 25% du total TTC devisé. Toute annulation entre le 7ème jour et les 24 heures précédents la date d'enlèvement/livraison entrainera la facturation de 50% du total TTC devisé. Toute annulation dans les 24 heures précédents la date d'enlèvement/livraison entrainera la facturation de 100% du total TTC devisé. En cas de perte, vol ou destruction totale du matériel loué, celui-ci sera facturé au tarif en cours au moment de la location.

JURIDICTION : En cas de litige, le Tribunal de Commerce de Brest est seul compétent. La Société AUDIOLITE n'acceptera aucune clause qui ne serait pas explicitement reproduite dans notre acceptation de commande.

Dans le cadre de prestation effectuée dans sa totalité par le Société AUDIOLITE (matériel – transport et techniciens) nous appliquons les termes du contrat de location S.Y.N.P.A.S.E (syndicat National des Prestataires de l'Audiovisuel et Evènementiel)

La Société AUDIOLITE se réserve le droit de modifier ses tarifs à tout moment.



BREST
Siège Social

8 rue Eugène BOURDON 29490
GUIPAVAS
Tél. **02 98 30 31 71**

RENNES

24 Rue Charles Coudé
Zac des portes de Ker Lann
35170 BRUZ
Tél. **02 23 45 04 91**

E-Mail : contact@audiolite.fr